

Keski-Suomen Sairaala Nova

Innovatiiviset ratkaisut



Keski-Suomen Sairaala Nova

Suunnittelunperusteet

- Kehittää mahdollisimman kustannustehokas tapa tuottaa korkealaatuista terveydenhuoltoa Keski-Suomen asukkaille
- Erikoissairaanhoidon palvelut n. 250 000 Keski-Suomen asukkaalle
- Perusterveydenhoidon palvelut n. 50 000 Jyväskylän asukkaalle

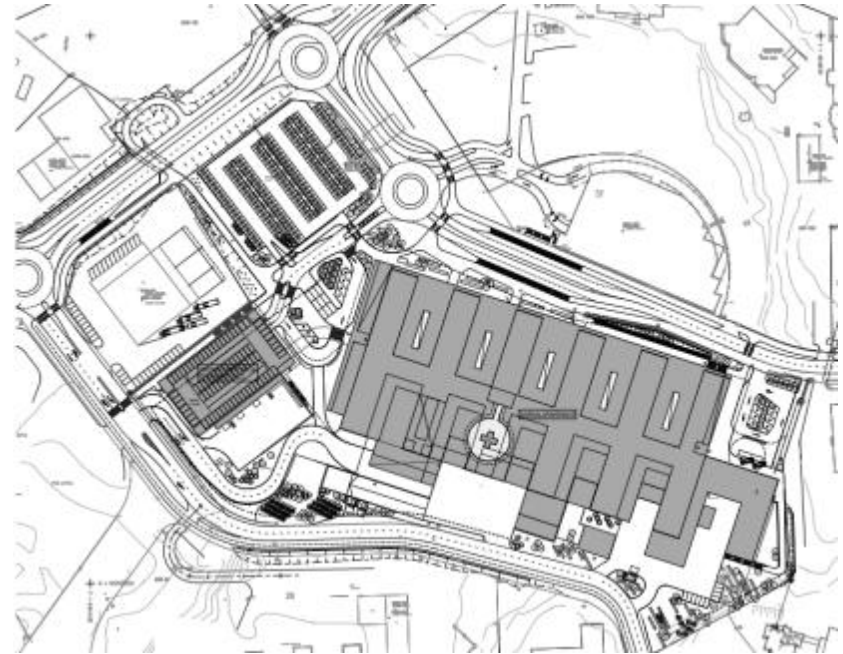


=>	Erikoissairaanhoidon palvelut	94 100 brm ²
	Perusterveydenhoito	12 700 brm ²
	Kokonaisala	106 800 brm ²

Kustannusarvio n. 500 M€

Keski-Suomen Sairaala Nova

- Rakennuspaikka
 - Jyväskylä, Keskussairalanmäki
 - n. 5,5 ha
- Aikataulu
 - Suunnittelu aloitettu 2012
 - Investointipäätös joulukuu 2014
 - Rakentaminen 2016 – 2020
 - Käyttöönotto 2020

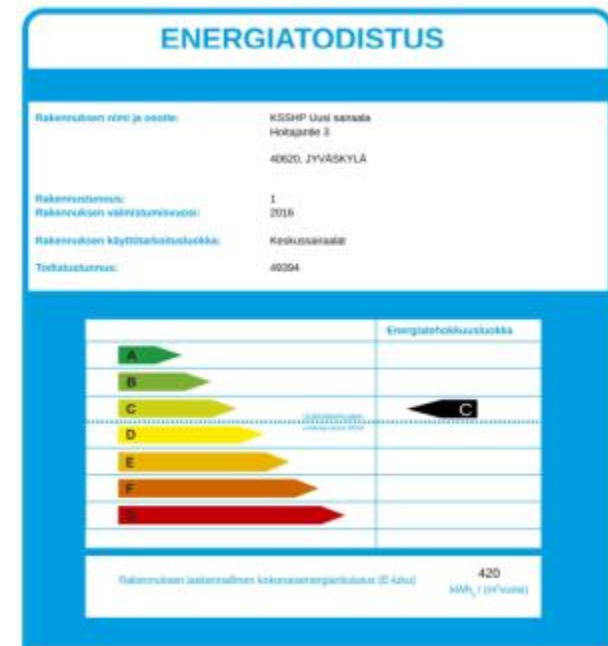


	2012				2013				2014				2015				2016				2017				2018				2019				2020			
	Q1	Q2	Q3	Q4	Q1	Q2	Q3	Q4	Q1	Q2	Q3	Q4	Q1	Q2	Q3	Q4	Q1	Q2	Q3	Q4	Q1	Q2	Q3	Q4	Q1	Q2	Q3	Q4	Q1	Q2	Q3	Q4				
Hankesuunnittelu	█																																			
Luonnossuunnittelu									L1				L2																							
Toteutussuunnittelu																	T1				T2-T4															
Rakentaminen																																				
Käyttöönotto ja testaus																																				

Keski-Suomen Sairaala Nova

Innovatiiviset ratkaisut

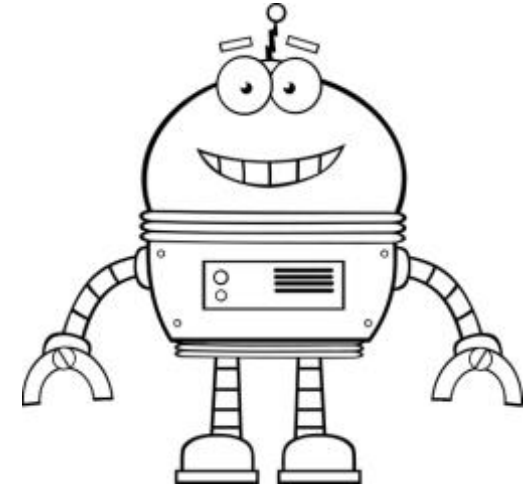
- Energiaratkaisut
 - Kaukolämpö
 - Paluuedellä ambulanssirampin, pääsisäänkäynnit, helikopterikenttä sulanapito
 - Kaukokylmä
 - Kompressorilaitos JE:n tontille
 - Lämmöntalteenotto
 - Aurinkolämpö (varauksena)



Keski-Suomen Sairaala Nova

Innovatiiviset ratkaisut

- Robottiikka
 - Apteekin annosjakelurobotti
 - Antibioottien laimennusrobotti
 - Siivousrobotit
 - Varastoautomaatit
 - Materiaalitoimi, Välinehuolto, Apteekki, Biopankki
 - Putkipostijärjestelmä
 - Erillinen järjestelmä verinäytteille
 - Kuljetusrobotti valmius
 - Erilliset hissit logistiikalle, robottiohjaus varauksena



Keski-Suomen Sairaala Nova

Innovatiiviset ratkaisut

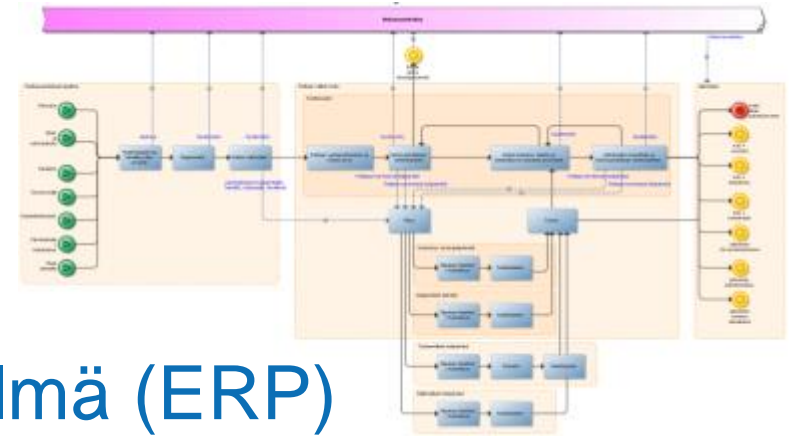
- Jätehuolto
 - Ei keskusvarastoa
 - ↳ Yksiköiden varastojen automatisointi +hyllytyspalvelu
 - ↳ Pakkausjätteen väheneminen
 - ↳ Varaston ja hävikin pieneneminen
 - Paperiton sairaala
 - Tietosuojajätteelle ”silppurit”
=> normaaliin paperijätekeräykseen



Keski-Suomen Sairaala Nova

Innovatiiviset ratkaisut

- Uudet toimintamallit
 - Kokonaan uusi sairaala
 - Toiminnanohjausjärjestelmä (ERP)
 - Rutiinityön automatisointi
 - ↳ Hoitotyöhön käytettävän ajan nostaminen
 - ↳ Tilojen ja laitteiden tehokkaampi käyttö





16.02.2018 / Jylhä

Keski-Suomen
Sairaala Nova

Keski-Suomen Sairaala Nova



16.02.2018 / Jylhä



KIITOS !

16.02.2018 / Jylhä